



ИНСТРУКЦИЯ ПО МОНТАЖУ

NUSADUA

ФАСАДНЫХ ПАНЕЛЕЙ ИЗ ДРЕВЕСНО-ПОЛИМЕРНОГО
КОМПОЗИТА (ДПК) | КОЛЛЕКЦИИ NUSADUA

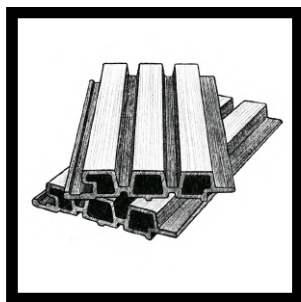


POLIVAN GROUP

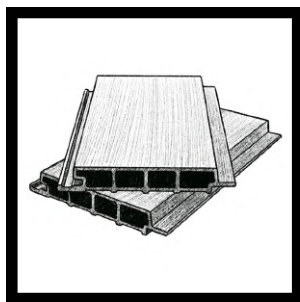
СОДЕРЖАНИЕ

Комплектация.....	2
Инструменты.....	3
Правила безопасности.....	4
Общие рекомендации.....	4
Транспортировка и хранение.....	5
Условия гарантийных обязательств.....	5
Монтаж фасадной системы.....	6

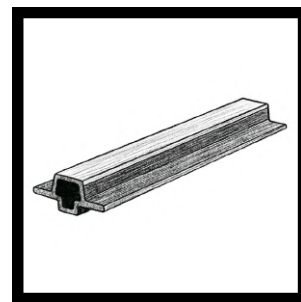
КОМПЛЕКТАЦИЯ



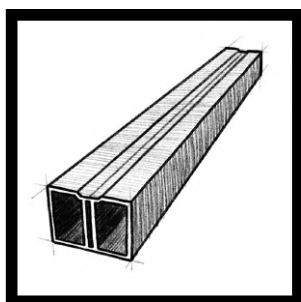
Фасадная панель
брусковая из ДПК СО-
ЕХ MIX 33x165x3600 мм



Фасадная панель
сплошная из ДПК СО-ЕХ
MIX 33x200x3600 мм



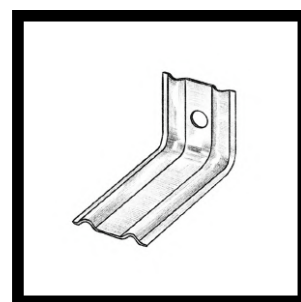
Стыковочный элемент из
ДПК СО-ЕХ MIX для фасадной
панели 33x75x3600 мм



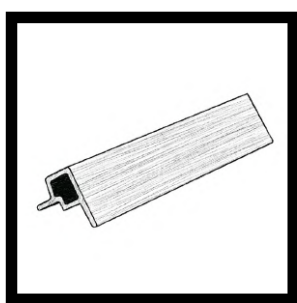
Лага монтажная
(28*37*3000 мм)
алюминиевая



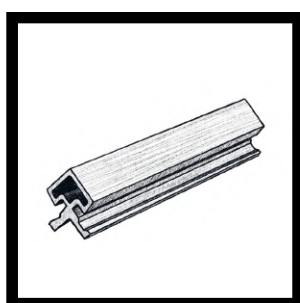
Универсальный
нержавеющий
саморез



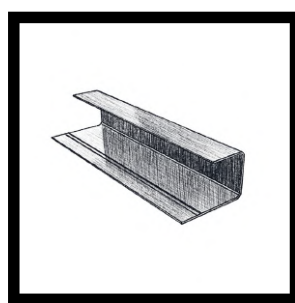
Кронштейн для
подсистемы
вентилируемого фасада



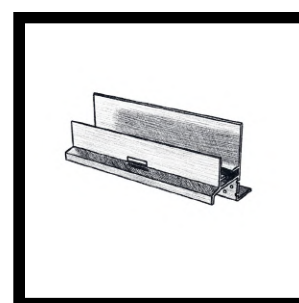
Угловой элемент из
ДПК СО-ЕХ MIX для
фасадной панели
53x57x3600 мм



Угол внешний из ДПК
СО-ЕХ MIX для
фасадной панели
57x57x3600 мм



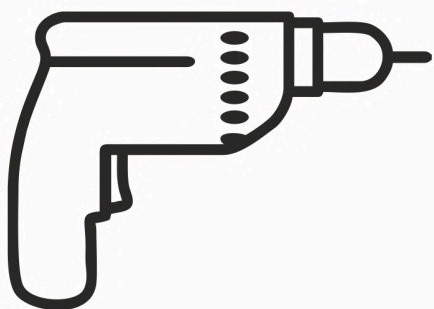
Стартовый профиль из
алюминия для
фасадной панели из
ДПК 36x55x3600 мм



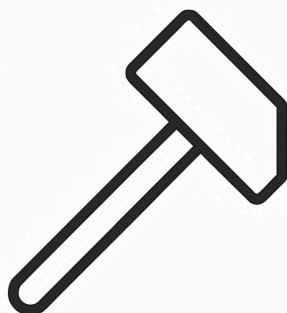
Стартовый профиль
перфорированный из
алюминия для фасадной
панели из ДПК 77x77x3600 мм

ИНСТРУМЕНТЫ

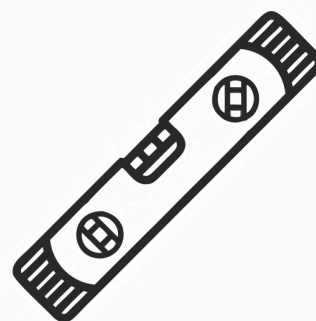
Используйте инструменты только по назначению. Используйте диски и пилы с мелкими зубьями. Крупные зубья могут повредить поверхность композита при распиле.



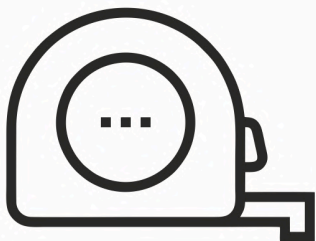
Дрель



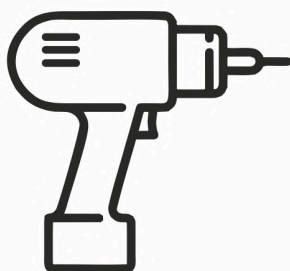
Киянка



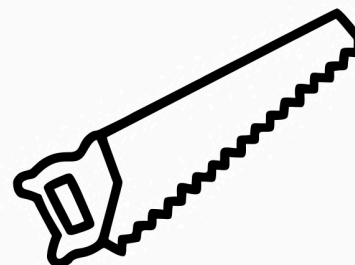
Уровень



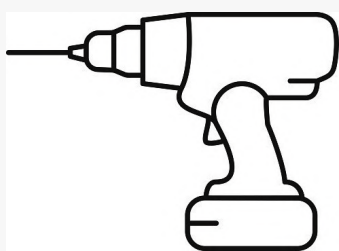
Рулетка



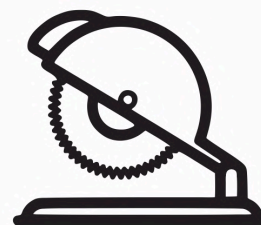
Шуруповёрт



Ножовка



Перфоратор



Торцовочная пила
желательно с мелким
зубом

ПРАВИЛА БЕЗОПАСНОСТИ

Строительные работы необходимо проводить в специальной защитной одежде и экипировке. Используйте защитные очки, перчатки, пылезащитную маску и одежду с длинными рукавами, особенно при резке в замкнутом пространстве.



Защитные очки



Перчатки



Защитная одежда



Пылезащитная маска

ОБЩИЕ РЕКОМЕНДАЦИИ

Фасадная панель брусковая двухцветная 3D, CO-EXTRUSION, PG, коллекция NUSADUA, рассчитана на широкий спектр сфер применения. Она является декоративным элементом в области облицовки фасадов задний, несущих конструкций, перегородок и стен. Монтаж производится на подсистему, подсистема подготавливается с учетом требований к монтажу вентилируемых фасадов, фальшстен, перегородок.

Способ монтажа имеет большое значение, неправильная установка может привести к сокращению срока службы материала либо к его порче. Фасадная панель брусковая коллекция NUSADUA должна быть установлена в соответствии с настоящей инструкцией по монтажу. Компания не несет ответственности за ошибки, допущенные в ходе монтажа. Нарушение норм инструкции по монтажу может привести к аннулированию гарантии. Не используйте при монтаже комплектующие других производителей, это может повлечь за собой нарушение конструкции.

ВАЖНО!!! Нарушение норм настоящей инструкции по монтажу может привести к аннулированию гарантии. Данное правило распространяется на панели и комплектующие к ним. Элементы подсистемы могут быть любого производителя, главное, чтобы они соответствовали всем стандартам, применяемым к вентилируемым фасадам, фальшстенам, перегородкам.

Монтаж следует осуществлять при температуре от +5°C до +25°C. Прямая эксплуатация ДПК в воде запрещена. Материал требует постоянной вентиляции, испарение накопившейся влаги. ДПК имеет свойство стабилизироваться по оттенку цвета в течении одного полного года эксплуатации на 5-10%. Незначительная разница в оттенке профилей одной партии является нормой и не свидетельствует о каком-либо дефекте или браке на производстве. Перепады температур и влажности могут вызвать линейные расширения, как отдельных профилей, так и в целом конструкции вентилируемого фасада. В случае отсутствия опыта монтажа материалов из древесно-полимерного композита, воспользуйтесь услугами профессионалов. Перед началом монтажа прочитайте настоящую инструкцию до конца.

Помимо требований, содержащихся в настоящей инструкции, проектирование и монтаж необходимо выполнять в соответствии с требованиями государственных стандартов и правил, предъявляемых к системам навесного вентилируемого фасада, облицовки стен и перегородок.

ТРАНСПОРТИРОВКА И ХРАНЕНИЕ

Рекомендуется перевозить изделия из ДПК в горизонтальном положении на ровной поверхности. Выгрузка и перегрузка профилей должна происходить с осторожностью, не бросая их.

Профиль из древесно-полимерного композита должен быть покрыт плёнкой.

Материал из ДПК должен храниться в горизонтальном положении, в хорошо проветриваемом и сухом месте.

Изделия из ДПК должны быть защищены от попадания прямых солнечных лучей и влаги.

Поддоны или стеллажи, частично хранящиеся вне помещения, ввиду влияния на них атмосферных явлений (дождь, ультрафиолет), могут отличаться в цвете. После того, как они будут полностью смонтированы вне помещения, в течение 10-12 недель произойдет стабилизация по цвету.

За 24 часа до начала монтажа необходимо распаковать изделия от плёнки и сложить их в горизонтальном положении в непосредственной близости от места монтажа, без прямого попадания солнечных лучей (в тени).

УСЛОВИЯ ГАРАНТИЙНЫХ ОБЯЗАТЕЛЬСТВ

Гарантийные обязательства не распространяются на случаи:

- Сборка и монтаж с нарушением требований настоящей инструкции.
- Деформация элементов в результате неправильной транспортировки и хранения.
- Механические повреждения фасадной системы в процессе эксплуатации

Монтаж фасадной системы

Монтаж подсистемы.

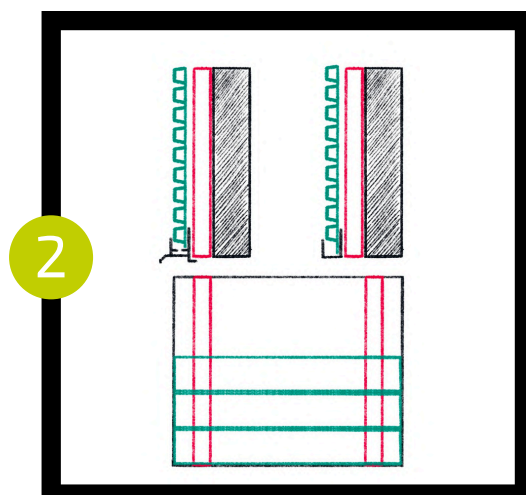
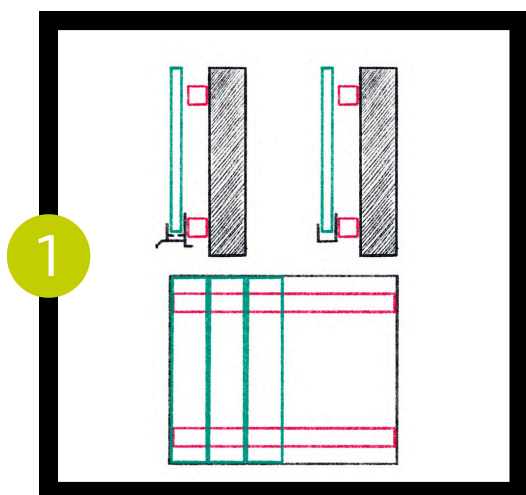
Монтаж фасадной панели брусковой, коллекции NUSADUA, осуществляется на заранее подготовленное основание. Основание для монтажа панелей служит подсистема, собранная из металлических профилей и уголков, а также других необходимых элементов для вентилируемого фасада, подсистемы перегородок и фальшстен.

ВАЖНО!!! Подсистема должна быть подобрана и смонтирована таким образом, чтобы она не деформировалась в процессе эксплуатации без дополнительной обработки в период всего срока службы.

Расположение направляющего профиля (лаги) зависит от расположения панели.

Если панель располагается вертикально, профиль (лагу) необходимо монтировать горизонтально. Перпендикулярно (под углом 90 градусов) к панели (1).

Если панель располагается горизонтально, профиль (лагу) необходимо смонтировать вертикально. Перпендикулярно (под углом 90 градусов) к панели (2).

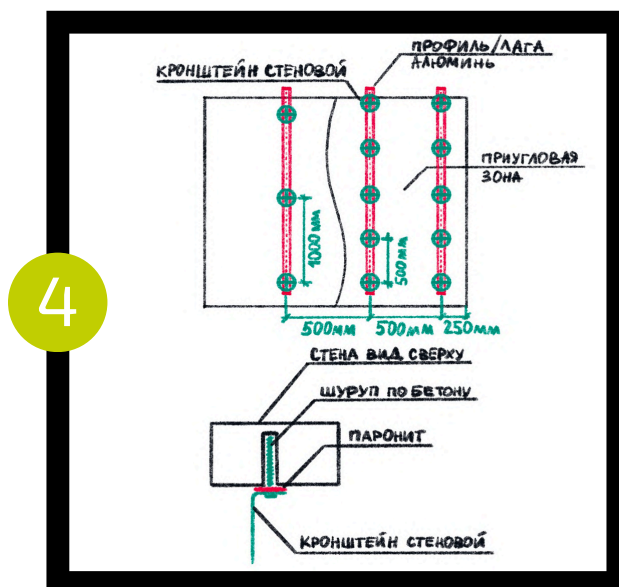
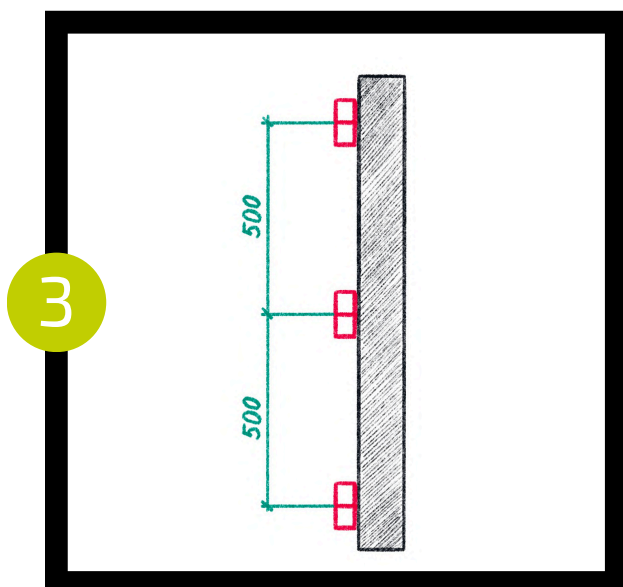


Расстояние между профилем (лагами):

- не более 500 мм (по центральным осям) в центральной части стены (3);
- в угловой зоне не более 250 мм от угла стены.

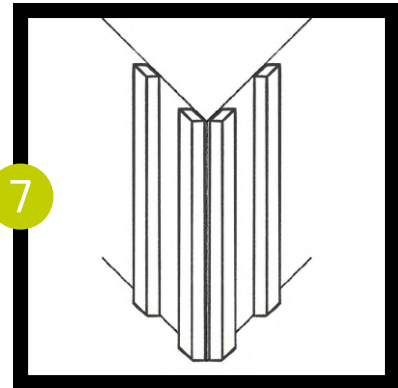
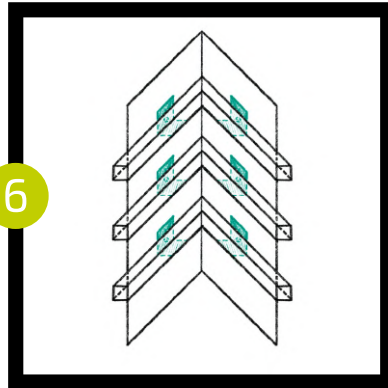
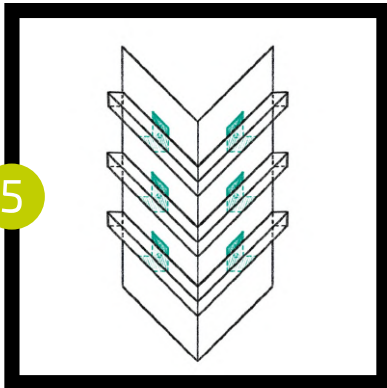
Шаг кронштейна:

- не более 1000 мм (по центральным осям) в центральной части стены;
- в угловой зоне не более 500 мм (4).



Вертикальная ориентация панелей (5) (6).

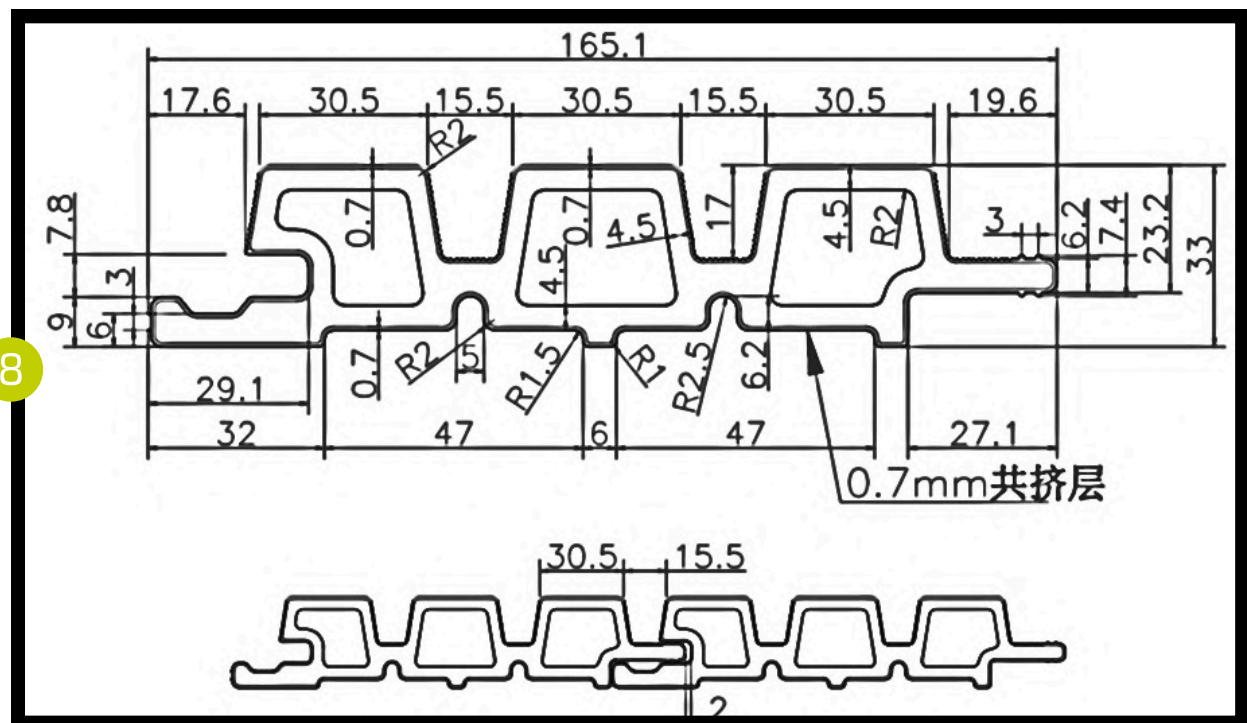
Горизонтальная ориентация панелей (7).



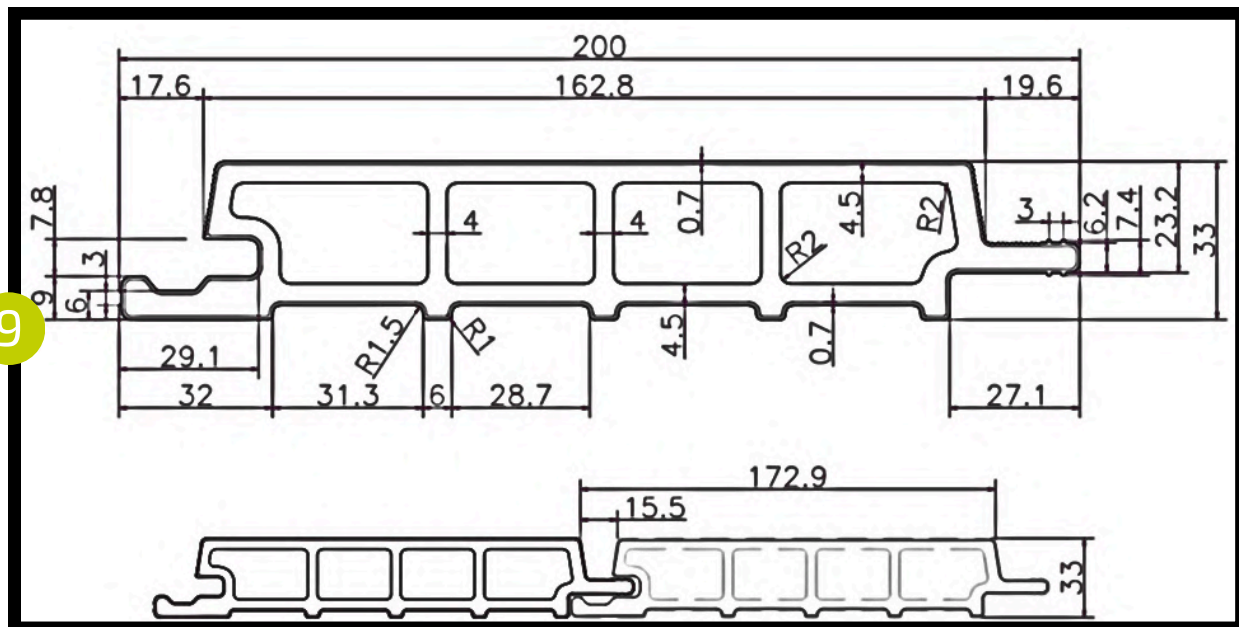
Монтаж фасадных панелей

Монтаж фасадной панели брусковой, коллекции NUSADUA, производится с применением алю - миниевых профилей, а также профилей из ДПК, входящих в комплект поставки. Крепление панели к подсистеме происходит при помощи саморезов в паз на одной из сторон панели. Соединение панелей между собой происходит по схеме «шип-паз».

Фасадная панель брусковая двухцветная (33x165/138x3600 мм) 3D, CO-EXTRUSION, PG, коллекция NUSADUA, ДПК, толщина ПВХ - 0,7 мм. (8).



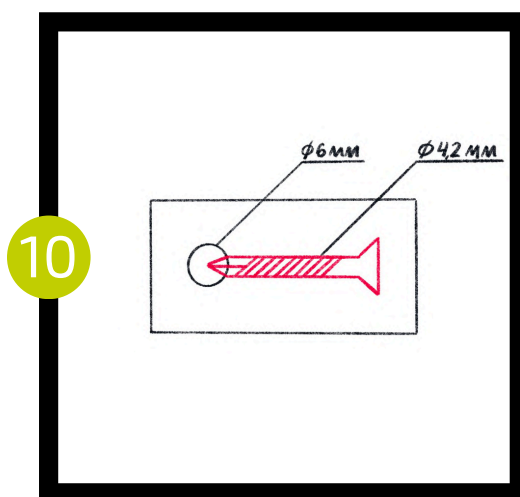
Фасадная панель сплошная (33x200/173x3600 мм) 3D, CO-EXTRUSION, PG, коллекция NUSADUA, ДПК, толщина ПВХ - 0,7 мм. (9).



ВАЖНО!!! Материал, из которого изготовлена панель, имеет линейное расширение. При креплении панели к подсистеме необходимо обеспечить ей свободное движение при расширении.

Для этого необходимо учитывать несколько правил:

1. Перед тем, как притягивать панель саморезом к профилю подсистемы, ее необходимо предварительно засверлить. Сверло должно быть минимум на 2 мм шире используемого самореза (10).
2. Оставлять зазоры на линейное расширение. При расчете ширины зазора на расширение необходимо учитывать коэффициент линейного расширения 1 мм на один погонный метр.
3. Перед монтажом панель необходимо оградить от попадания прямых солнечных лучей (убрать в тень).



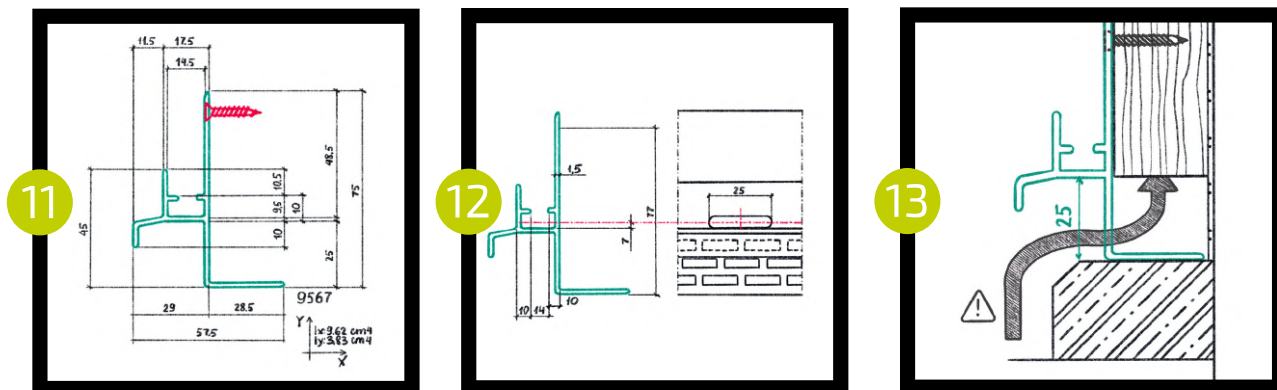
Комплекующие элементы и их назначение в монтаже панели.

Стартовый профиль

Стартовый профиль для фасадной панели перфорированный (77x77x3600 мм), PG, коллекция NUSADUA – предназначен для крепления в горизонтальной плоскости в нижней части подсистемы и является стартовой планкой, на которую устанавливается вся панель, вне зависимости от ориентации ее расположения (горизонтальная/вертикальная) (11) (12).

В конструкцию данного профиля входит:

- Перфорация для циркуляции воздуха в подсистеме вентилируемого фасада, обеспечивая отвод влаги (13).
- Дренажный канал для отвода влаги в случае осадков.



ВАЖНО!!! Так как панель монтируется к подсистеме с возможностью движения (на линейное расширение), возрастает нагрузка на стартовый профиль. Необходимо надежно закрепить его к подсистеме.

Стартовый L-профиль для фасадной панели (36x55x3600 мм), PG, коллекция NUSADUA, алюминий – предназначен для крепления в горизонтальной плоскости в нижней части подсистемы и является стартовой планкой, на которую устанавливается вся панель, вне зависимости от ориентации ее расположения (горизонтальная/вертикальная).

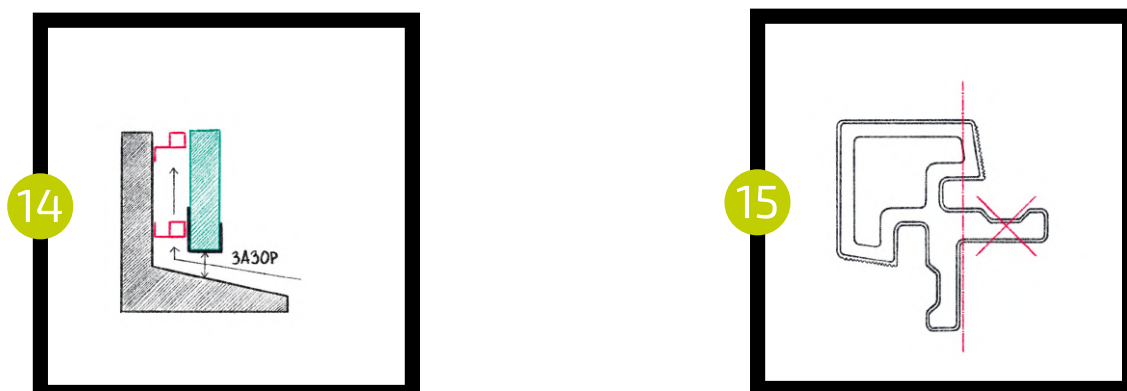
В нижней точке необходимо оставить зазор для циркуляции воздуха. Размер зазора необходимо устанавливать исходя из индивидуальных параметров и требований на объекте (14).

Перед монтажом стартового профиля рекомендуется сделать дренажные отверстия для предотвращения скопления воды в полке профиля.

Данный профиль может использоваться как вертикальная стартовая планка, элемент для обрамления, финишный профиль и стартовый элемент для обустройства откосов

Угол внешний для фасадной панели (57x57x3600 мм) 3D, CO-EXTRUSION, PG, коллекция NUSADUA, ДПК, толщина ПВХ - 0,7 мм – предназначен для оформления внешнего угла конструкции. Является стартовым элементом для монтажа панели. При необходимости может использоваться как финишный элемент.

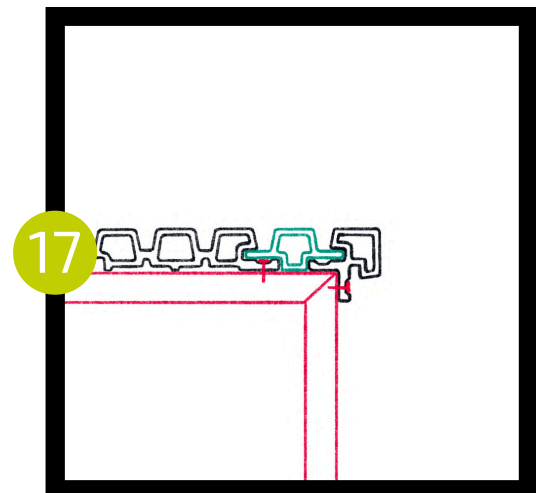
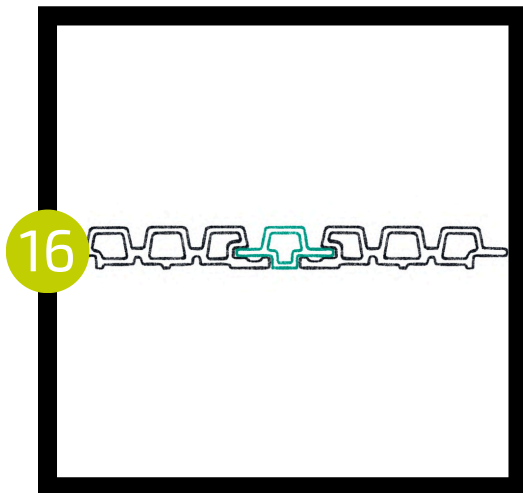
ВАЖНО!!!! Монтаж периметра начинается с угла. Если необходимо произвести монтаж одной стены (без угла), данный профиль необходимо доработать, убрав «лишний» элемент (15).



Стыковочный элемент для фасадной панели двухцветный (33x75x3600 мм) 3D, CO-EXTRUSION, PG, коллекция NUSADUA, ДПК, толщина ПВХ - 0,7 мм – предназначен для:

- Соединения двух фасадных панелей, если монтаж велся с двух сторон на встречу друг другу (16)
- Совместного применения с внешним углом, для перехода с одной плоскости в другую, либо использование угла как завершающий профиль.

Угловой элемент для фасадной панели (53x57x3600 мм) 3D, CO-EXTRUSION, PG, коллекция NUSADUA, ДПК, толщина ПВХ - 0,7 мм – используется как финишный элемент в монтаже панели. Возможно применение для обустройства откосов (17).



Последовательность в сборке.

Вариант 1. Облицовка одной стены.

1. Монтируем горизонтальную стартовую планку к подсистеме, предварительно подготовив углы примыкания со всех сторон.

Возможно два варианта примыкания – подрез под 90 и 45 градусов (18).

2. Монтируем стартовую планку вертикальную. За стартовую планку берем L-профиль.

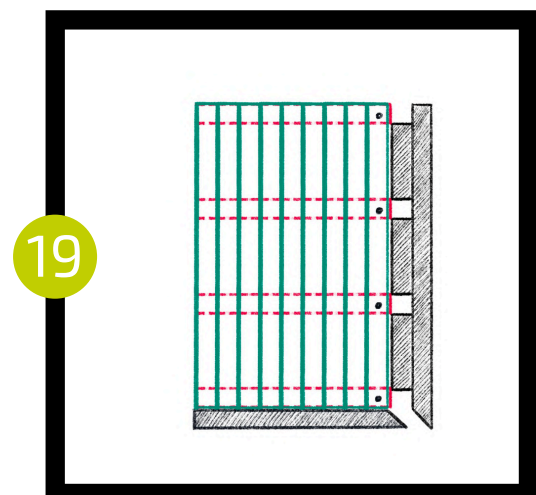
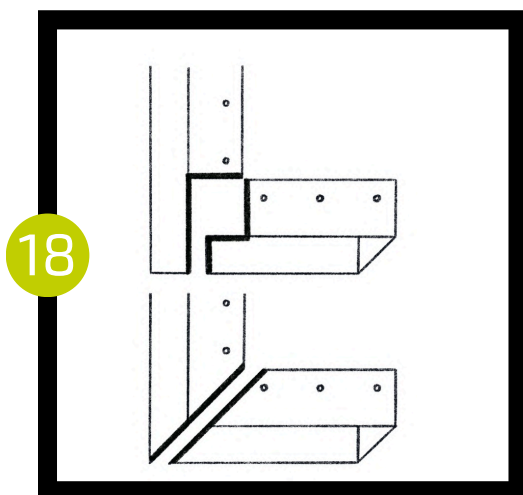
3. Набираем панели на подсистему, вкручивая саморез в каждый профиль подсистемы.

4. Финишную панель подгоняем по нужной ширине, отрезая лишнюю часть, используя торцевую пилу/лобзик/распиловочный станок.

5. Монтируем финишную панель к подсистеме саморезами, предварительно засверлив ее.

6. Вставляем L-профиль между панелью и подсистемой таким образом, чтобы он перекрывал саморезы, образуя контур рамки обрамления.

ВАЖНО!!!! Предварительно подготавливаем L-профиль, вырезая «паз» под саморез (19).



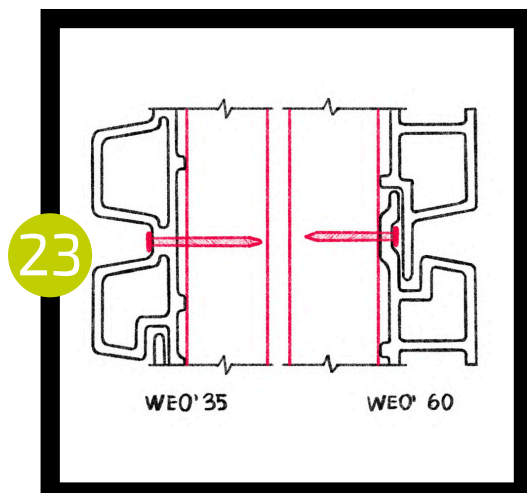
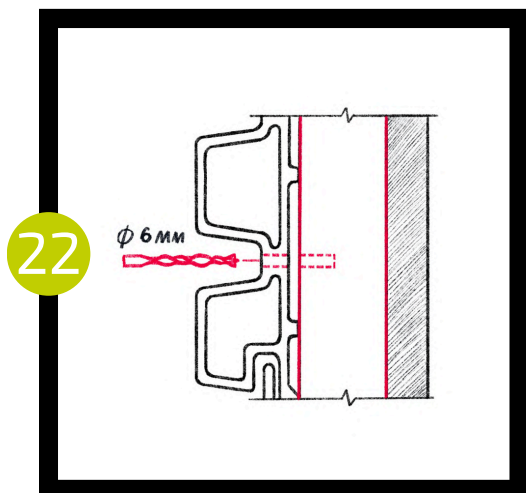
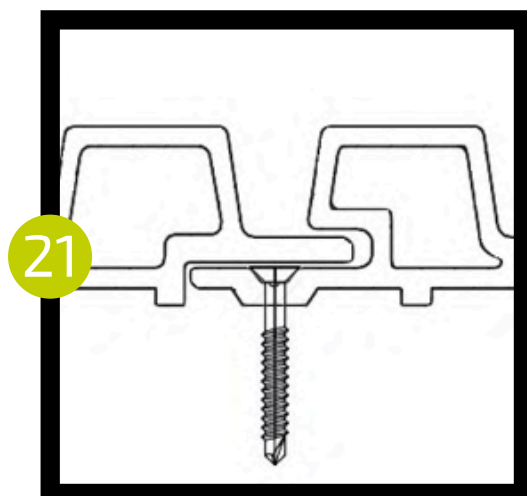
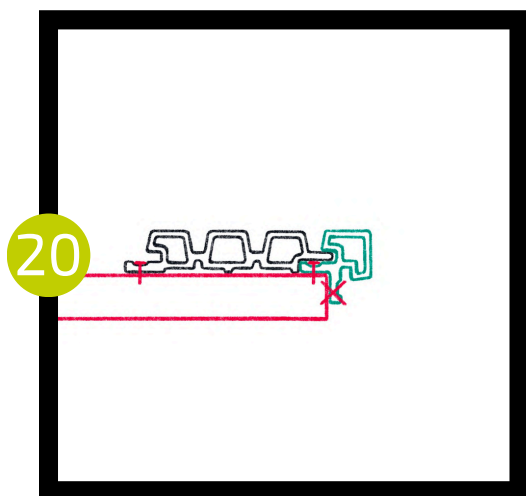
Вариант 2. Облицовка одной стены.

Монтируем горизонтальную стартовую планку к подсистеме, предварительно подготовив углы примыкания со всех сторон.

Монтируем стартовую планку. За стартовую планку берем заранее подготовленный угол (20).

Набираем панели на подсистему, вкручивая саморез в каждый профиль подсистемы.

ВАЖНО!!!! Для скрытого монтажа необходимо вкручивать саморез в паз (21), но если есть необ-ходимость, то возможно закрепить между двумя «волнами» панели, предварительно проделав отверстие под саморез сверлом по дереву диаметром 6 мм (22) (23).



Финишную панель подгоняем по нужной ширине, обрезая лишнюю часть, используя торцевую пилу/лобзик/распиловочный станок.

Оставшееся расстояние добираем по схеме: стыковочный профиль + уголок (предварительно подрезанный либо угловой элемент (24).

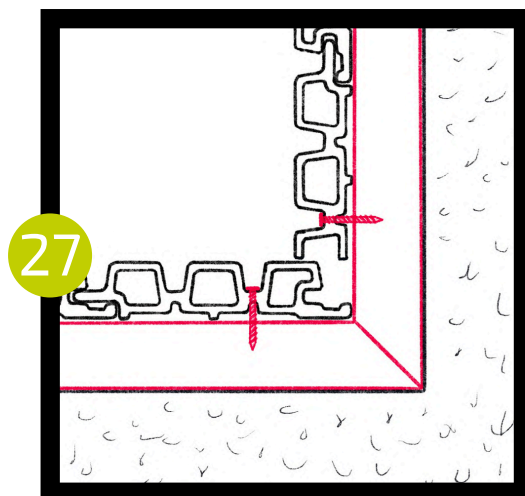
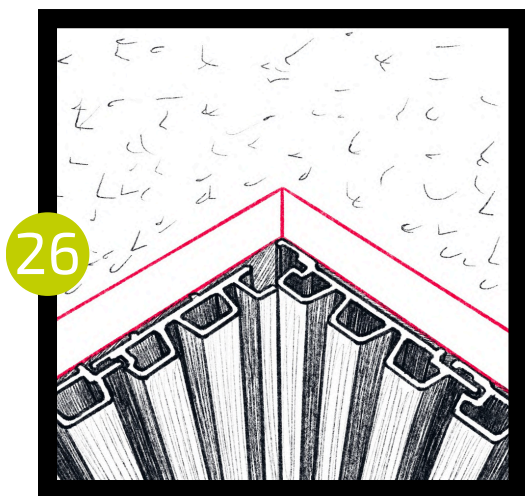
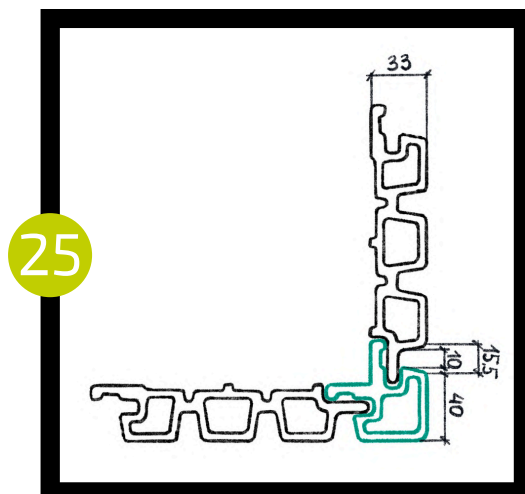
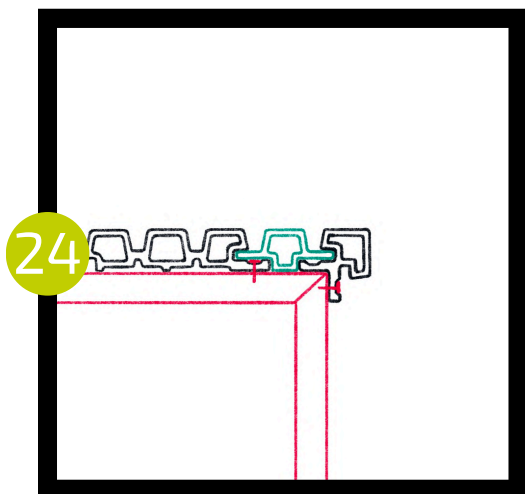
ВАЖНО!!! Способ крепления финишной панели и рамки обрамления подбирается непосредственно на объекте, в момент монтажа, с учетом технического задания, фактических размеров и желания заказчика. Главное, чтобы он не противоречил основным принципам монтажа, изложенным в настоящей инструкции.

Облицовка фасада/стен с внутренними и внешними углами.

1. Монтируем горизонтальную стартовую планку к подсистеме, предварительно подготовив углы примыкания со всех сторон.

2. Монтируем внешний угол и набираем панели, обшивая необходимый участок стены/фасада (25).

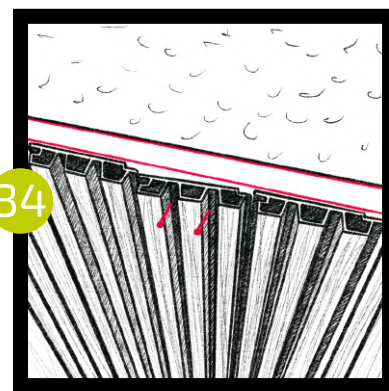
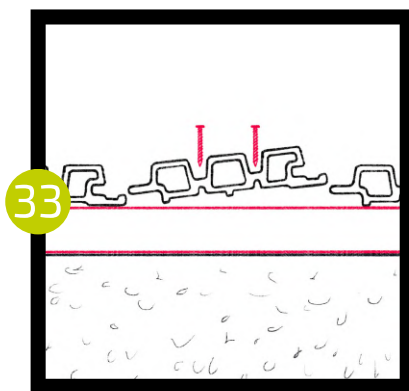
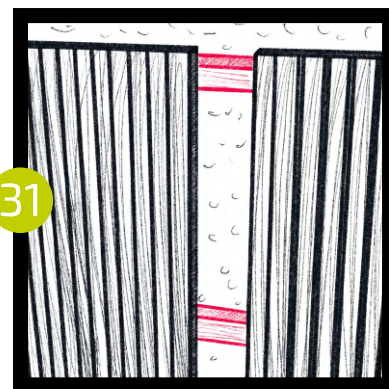
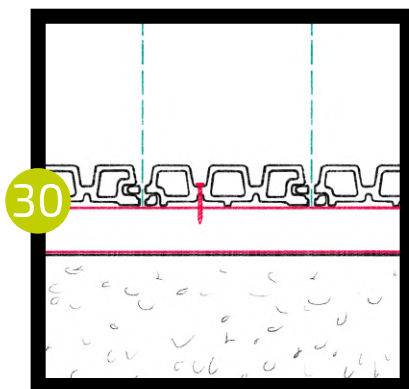
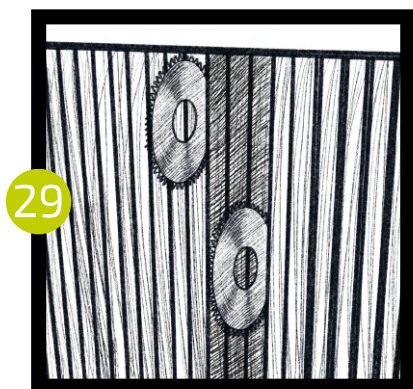
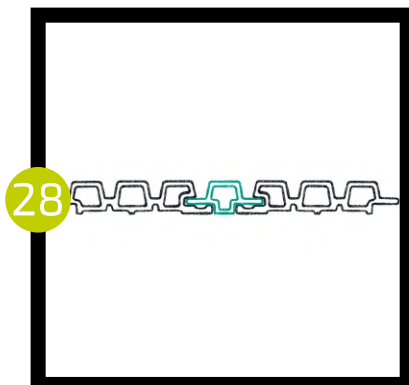
3. Монтируем внутренний угол, стыкуя панели, без применения доборных элементов (26) (27).



4. Соединение панели допустимо двумя способами.

Первый: соединяем при помощи соединительного элемента (28).

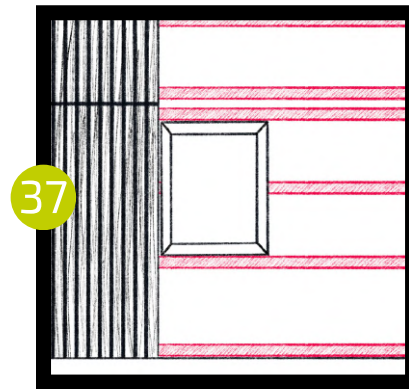
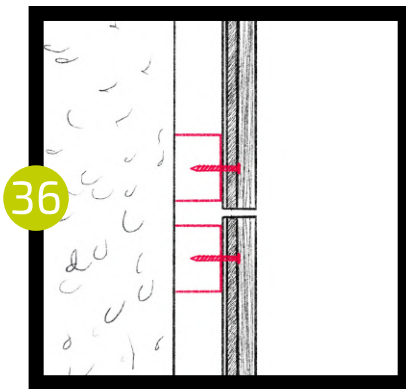
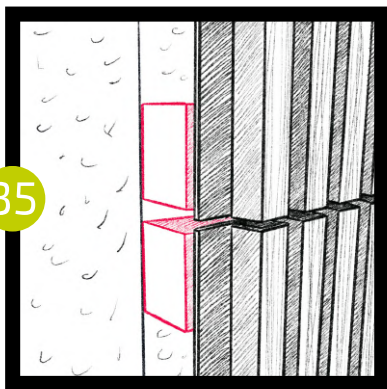
Второй: подгоняем панель до необходимой ширины и крепим ее к подсистеме, между «гребнем» панели (29) (30) (31) (32) (33) (34).



5. Соединение панелей с торца.

Для соединения панели с торца необходимо соблюдать два важных правила:

- Конец каждой панели «опирается» на отдельную лагу (35).
- Необходимо оставлять зазор 5 мм для линейного расширения (36) (37).



Монтаж панели в горизонтальной ориентации.

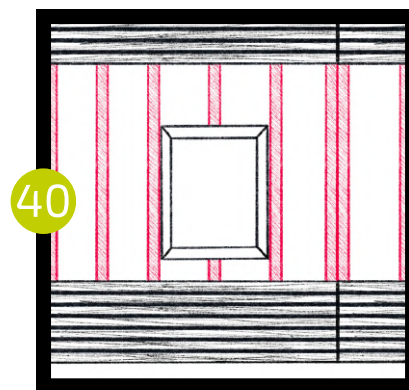
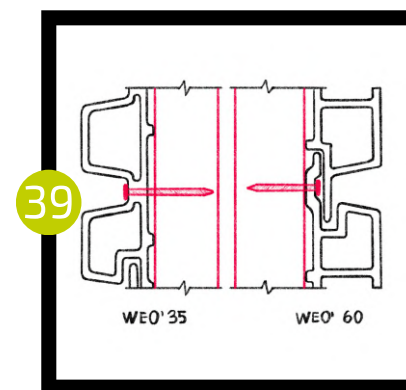
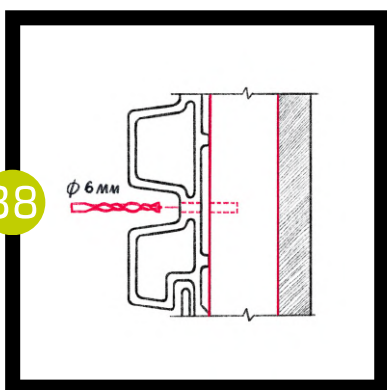
Основные правила и принципы монтажа панели в горизонтальной ориентации идентичны с описанными выше правилами для монтажа в вертикальной ориентации.

1. Монтаж начинается с подсистемы. Рекомендации по монтажу подсистемы выше по тексту (раздел №7).

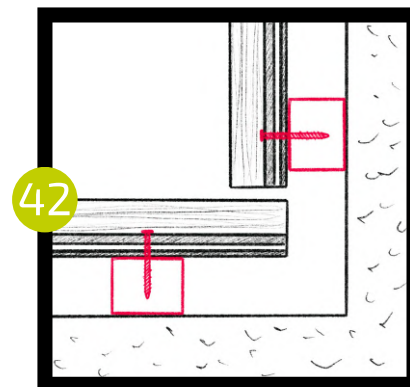
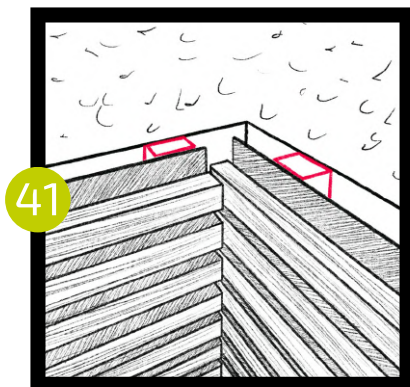
2. Монтируем горизонтальную стартовую планку к подсистеме, предварительно подготовив углы примыкания со всех сторон. Место примыкания стартовой планки и профиля внешнего/внутреннего угла допустимо стыковать как под 90, так и под 45 градусов.

3. Набираем панели на подсистему, вкручивая саморез в каждый профиль подсистемы.

ВАЖНО!!!! Для скрытого монтажа необходимо вкручивать саморез в паз, но если есть необходимость, то возможно закрепить между двумя «волнами» панели, предварительно проделав отверстие под саморез сверлом по дереву диаметром 6 мм (38) (39) (40).



4. Монтируем внутренний угол, стыкуя панели, без применения доборных элементов (41) (42)



5. Монтируем внешний угол, предварительно отрезав панель с края под углом 45 градусов. Стыкуем панели с зазором на линейное расширение.

Подшивка потолка.

Принципы обшивки потолка идентичны с принципами подшивки стен. Для надежности крепления шаг профиля (лаги) рекомендуем сократить до 300 мм по центральным осям.

Для надежного крепления дополнительно допускается фиксация саморезом между «ребрами» панели, предварительно засверлив панель.



n u s a d u a

ООО «ПОЛИВАН»

**690039, г. Владивосток,
ул. Русская, 19 В, офис 802**

ИНН 2543154060

e-mail: info@polivan.com / www.polivan.com

8 (800) 1000-575



POLIVAN GROUP